

**Miele**

# 식기세척기 설치 가이드



㈜밀레코리아  
[www.miele.co.kr](http://www.miele.co.kr)





## CONTENTS

식기세척기 설치 진행 단계 .....	04
<b>제품 유형 확인</b> .....	05
A. 프리스탠딩	
B. 빌트인	
C. 완전 빌트인	
<b>규격장 및 비규격장 확인</b> .....	08
<b>도어 패널 제작 안내</b> .....	10
- 빌트인	
- 완전 빌트인	
<b>설치 유형별 가이드</b> .....	12
A. 프리스탠딩	
B. 빌트인	
C. 완전 빌트인	

## 식기세척기 설치 진행 단계

단계	① 제품 유형 확인	② 장 규격 확인	③ 장 공사 및 사전 준비	④ 배송 및 설치
주체	고객	고객	시공 업체	설치 기사
구분	프리스탠딩 (프리스탠딩 설치)	-	-	· 제품 배송 및 설치
	프리스탠딩 (빌트인 설치)	규격장	· 싱크장 분리 작업 · 걸레받이 절단	
		비규격장	· 규격에 맞게 장 리폼	
	빌트인 및 완전 빌트인	규격장	· 싱크장 분리 작업 · 도어 패널 제작 · 필요시 걸레받이 조정	· 제품 배송 및 설치 · 도어 패널 부착
비규격장		· 규격에 맞게 장 리폼 · 도어 패널 제작 · 필요시 걸레받이 조정		

## 제품 유형 확인



- **도어 패널이 부착된 상태로** 배송되는 제품
- 별도의 도어 패널 제작 불필요
- 독립 설치 가능
- 싱크장 빌트인 설치 가능
  - 필요시 식기세척기 상판 분리
  - 싱크장 **걸레받이 절단 필요**

## 제품 유형 확인

---



- 도어 패널이 없는 상태로 배송되는 제품
- 도어 패널 제작 필요
- 독립 설치 불가
- 싱크장에 빌트인 설치
  - 싱크장 걸레받이 절단 불필요 (필요시 조정)

## 제품 유형 확인

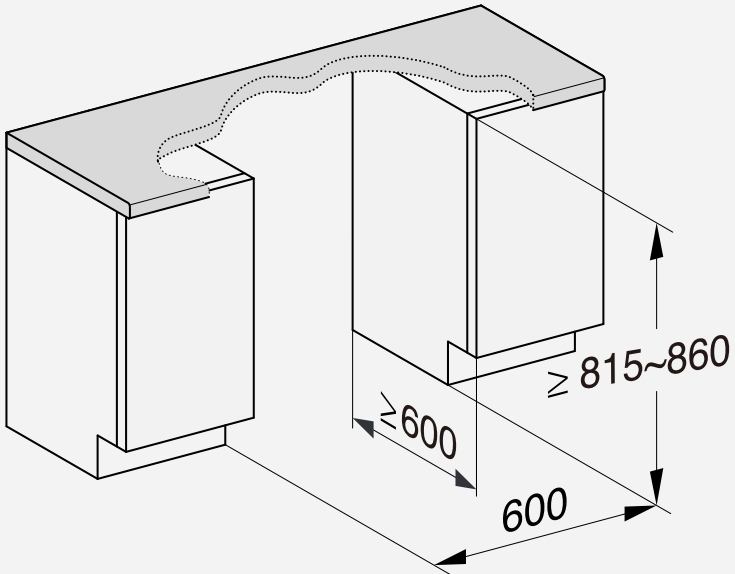


- 조작 패널이 도어 상단 모서리에 위치
- 도어 패널이 없는 상태로 배송되는 제품
- 도어 패널 제작 필요
- 독립 설치 불가
- 싱크장에 빌트인 설치
  - 싱크장 걸레받이 절단 불필요 (필요시 조정)

# 규격장 및 비 규격장 확인

## 규격장

규격장 사이즈 (W) 600 x (H) 815 ~ 860 x (D) 600mm



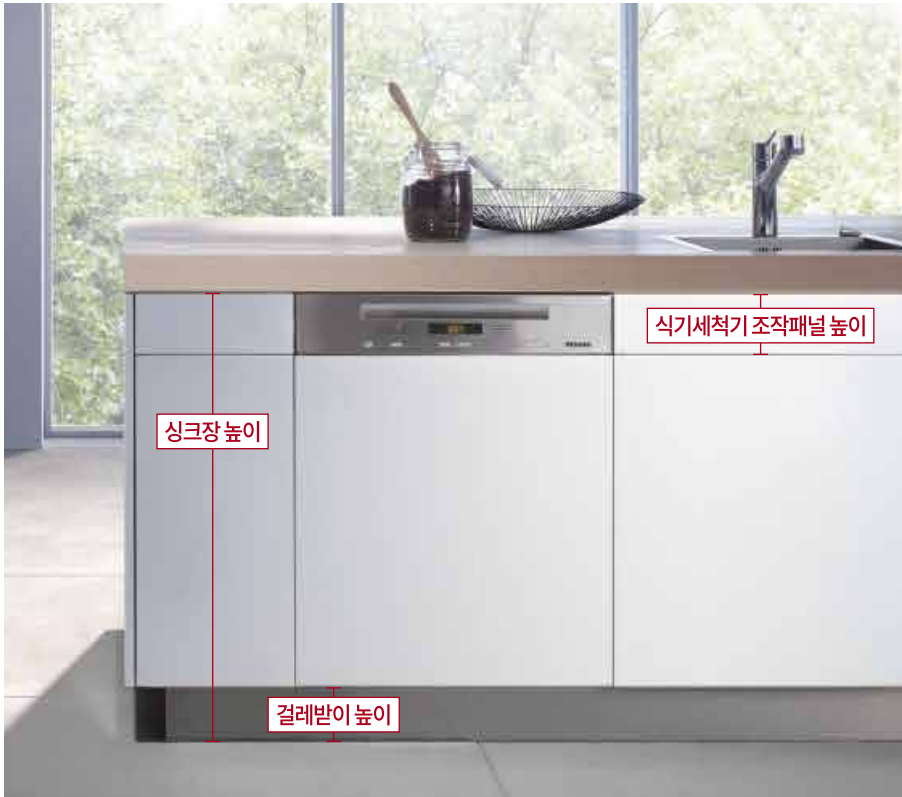
## 비규격장

규격장 사이즈 이외





## 도어 패널 제작 안내



### 빌트인 도어 패널 높이 (모델명 G\*\*\*\* SCi)

- 싱크장 높이 - 걸레받이 높이 - 식기세척기 조작패널 높이 (110mm)  
(싱크장 높이는 상판 바로 아래서부터 바닥까지)
- 조작패널 아래에 쫄대 최대 4개 추가 가능
- 쫄대 1개당 6mm~7.5mm (타이트하게 넣을 시 6mm)

## 도어 패널 제작 안내



### 완전 빌트인 도어 패널 높이 (모델명 G\*\*\*\* SCVi)

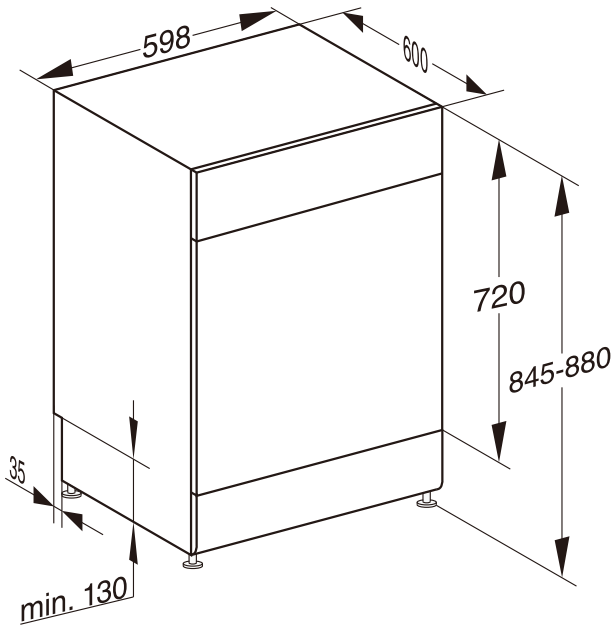
#### · 싱크장 높이 - 걸레받이 높이

(싱크장 높이는 상판 바로 아래서부터 바닥까지)

**유형별 | A type 프리스탠딩(프리스탠딩 설치)**  
**가이드 | 모델명 G\*\*\*\*SC**

**규격**

제품 및 설치 규격	
제품	(W) 598 x (H) 845~880 x (D) 600mm
도어개폐 공간	제품 앞에 약 650mm 너비 공간 필요



# 유형별 | A type 프리스탠딩(프리스탠딩 설치) 가이드 | 모델명 G \* \* \* \* SC

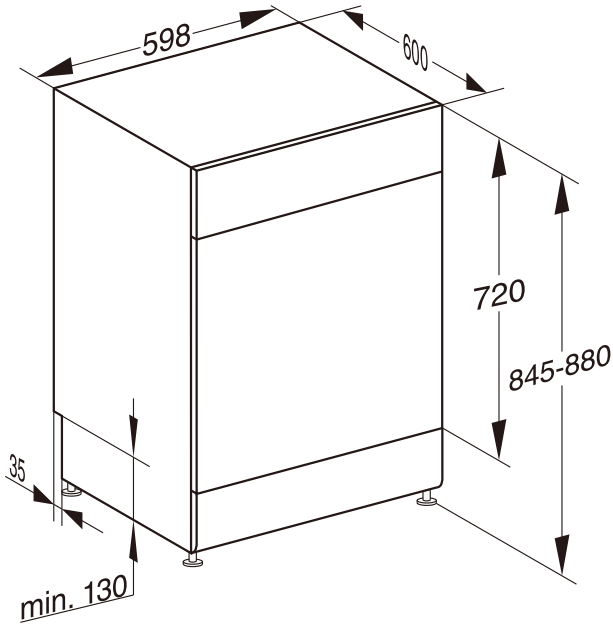
## 설치

항목	내용	비용(원)
설치	단순설치 (급수 배수호스 연결)	무료
	배수호스 (최대 4m)	
	급수호스 (최대 4m)	
기타	식기세척기 폐기 제품 회수	

# 유형별 | A type 프리스탠딩(빌트인 설치) 가이드 | 모델명 G\*\*\*\*SC

## 규격

제품 및 설치 규격	
제품	(W) 598 x (H) 845~880 x (D) 600mm * 상판 제거시 (W) 598 x (H) 815~850 x (D) 600mm
설치 공간	(W) 600 x (H) 855~880 x (D) 600mm * 상판 제거시 (W) 600 x (H) 815~850 x (D) 600mm
도어개폐 공간	제품 앞에 약 650mm 너비 공간 필요



# 유형별 | A type 프리스탠딩(빌트인 설치) 가이드 | 모델명 G\*\*\*\*SC

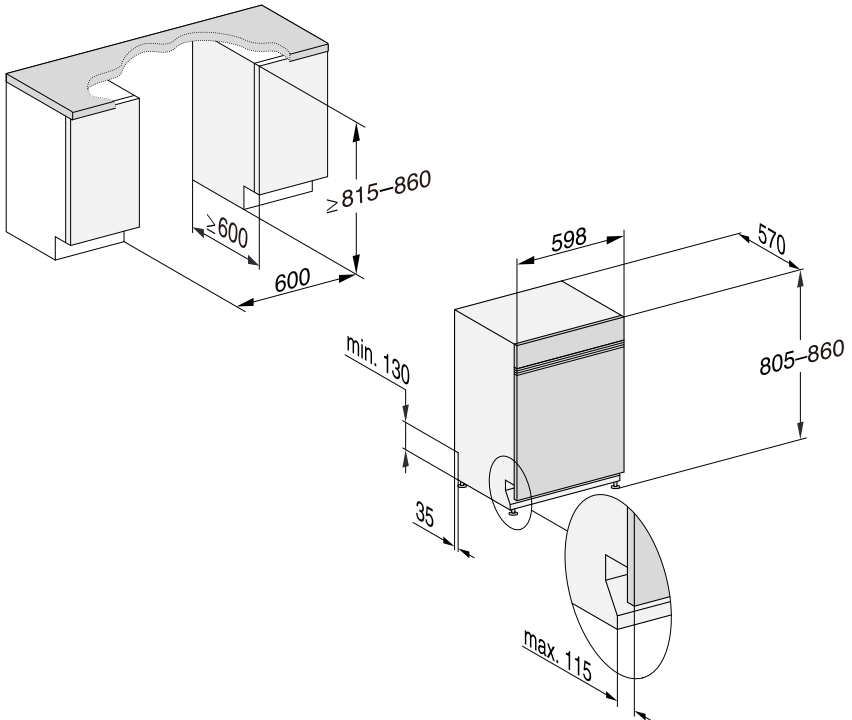
## 설치

항목		내용	비용(원)
시공	규격장	싱크장 분리 및 걸레받이 절단 (상판 처짐 방지를 위한 보강 필요시 진행)	100,000
		+ 빌트인 가스 오븐 레인지와 오븐장 철거비용	+ 30,000
		+ 싱크장 동일 라인으로 이동	+ 30,000
		+ 싱크장 다른 위치로 이동 (아일랜드 등)	+ 50,000
	코너 규격장	상판 처짐 방지 작업 및 수납장 제작 마감	상담 필요
		C 채널 분리 공사	
	비규격장	설치 공간 확보 및 명장(명도어) 마감	150,000
		설치 공간 확보 및 수납장 제작 마감	180,000
		+ 슬라이딩 양념 수납장 (빼내는 장 너비가 750mm이 넘는 경우)	+ 70,000
설치	단순설치 (급수 배수호스 연결)	무료	
	배수호스 (최대 4m), 급수 호스 (최대 4m)		
기타	식기세척기 폐기 제품 회수		

**유형별 | B type 빌트인**  
**가이드 | 모델명 G\*\*\*\* SCI**

**규격**

제품 및 설치 규격	
제품	(W) 598 x (H) 805~860 x (D) 570mm
설치 공간	(W) 600 x (H) 815~860 x (D) 600mm
도어개폐 공간	제품 앞에 약 650mm 너비 공간 필요
도어패널 높이	싱크장 높이 - 걸레받이 높이 - 조작패널 높이 (110mm) * 폴대 최대 4개 추가 가능 폴대 1개당 6~7.5mm (타이트하게 설치시 6mm)





# 유형별 | B type 빌트인 가이드 | 모델명 G\*\*\*\*Sci

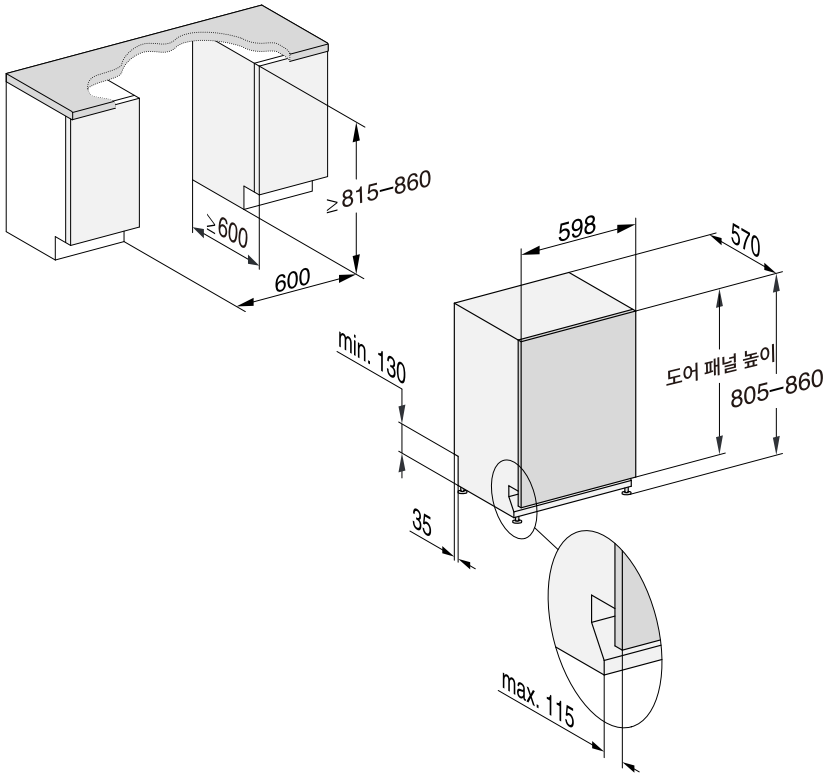
## 설치

항목		내용		비용(원)
시공	규격장	싱크장 분리 및 걸레받이 절단 (상판 처짐 방지를 위한 보강 필요시 진행)		100,000
		+ 빌트인 가스 오븐 레인지와 오븐장 철거비용		+ 30,000
		+ 싱크장 동일 라인으로 이동		+ 30,000
		+ 싱크장 다른 위치로 이동 (아일랜드 등)		+ 50,000
	코너 규격장	상판 처짐 방지 작업 및 수납장 제작 마감		상담 필요
		C 채널 분리 공사		
	비규격장	설치 공간 확보 및 명장(명도어) 마감		150,000
설치 공간 확보 및 수납장 제작 마감		180,000		
+ 슬라이딩 양념 수납장 (빼내는 장 너비가 750mm이 넘는 경우)		+ 70,000		
도어패널	메탈 도어 제작	화이트 / 블랙 도어 제작	80,000 / 60,000	
설치	단순설치 (급수 배수호스 연결)		무료	
	배수호스 (최대 4m), 급수호스 (최대 4m)			
	도어패널 부착 (제품 설치시 무료, 재방문시 유료)			
	걸레받이 조정 (도어패널 부착 후 걸레받이에 걸릴 경우)		30,000	
기타	식기세척기 폐기 제품 회수		무료	

# 유형별 | C type 완전 빌트인 가이드 | 모델명 G\*\*\*\*SCVi

## 규격

제품 및 설치 규격	
제품	(W) 598 x (H) 805~860 x (D) 570mm
설치 공간	(W) 600 x (H) 815~860 x (D) 600mm
도어개폐 공간	제품 앞에 약 650mm 너비 공간 필요
도어패널 높이	싱크장 높이 - 걸레받이 높이



# 유형별 | C type 완전 빌트인 가이드 | 모델명 G\*\*\*\* SCVi

## 설치

항목		내용		비용(원)
시공	규격장	싱크장 분리 및 걸레받이 절단 (상판 처짐 방지를 위한 보강 필요시 진행)		100,000
		+ 빌트인 가스 오븐 레인지와 오븐장 철거비용		+ 30,000
		+ 싱크장 동일 라인으로 이동		+ 30,000
		+ 싱크장 다른 위치로 이동 (아일랜드 등)		+ 50,000
	코너 규격장	상판 처짐 방지 작업 및 수납장 제작 마감		상담 필요
		C 채널 분리 공사		
	비규격장	설치 공간 확보 및 명장(명도어) 마감		150,000
설치 공간 확보 및 수납장 제작 마감		180,000		
+ 슬라이딩 양념 수납장 (빼내는 장 너비가 750mm이 넘는 경우)		+ 70,000		
도어패널	메탈 도어 제작	화이트/블랙 도어 제작	80,000/60,000	
설치	단순설치 (급수 배수호스 연결)		무료	
	배수호스 (최대 4m), 급수호스 (최대 4m)			
	도어패널 부착 (제품 설치시 무료, 재방문시 유료)			
	걸레받이 조정 (도어패널 부착 후 걸레받이에 걸릴 경우)		30,000	
기타	식기세척기 폐기 제품 회수		무료	

**Miele**

(주)밀레코리아  
서울특별시 강남구 논현로 559 밀레 익스피리언스 센터 강남

전화 02-3451-9451  
A/S전화 1577-1597

홈페이지 [www.miele.co.kr](http://www.miele.co.kr)  
온라인 쇼핑몰 [shop.miele.co.kr](http://shop.miele.co.kr)